

La red de ventas establecida de Federal Signal opera en todo el mundo con una gran cantidad de representantes y distribuidores del fabricante autorizados para proporcionar a los clientes una solución perfecta para todas sus necesidades de seguridad. Para localizar un representante de ventas cerca de usted, visite www.fedsig.com/where-to-buy.



● Representantes de ventas de Federal Signal



2645 Federal Signal Drive
University Park, IL 60484
Tel.: +1 708.534.4756
signalsupport@fedsig.com
Sitio web www.fedsig.com

© 2019 Federal Signal Corporation. 250-SP/0819



PROTEGEMOS LOS ENTORNOS MÁS PELIGROSOS

SEÑALIZACIÓN VISUAL Y SONORA A PRUEBA DE EXPLOSIÓN Y PARA ENTORNOS PELIGROSOS



WE PROTECT

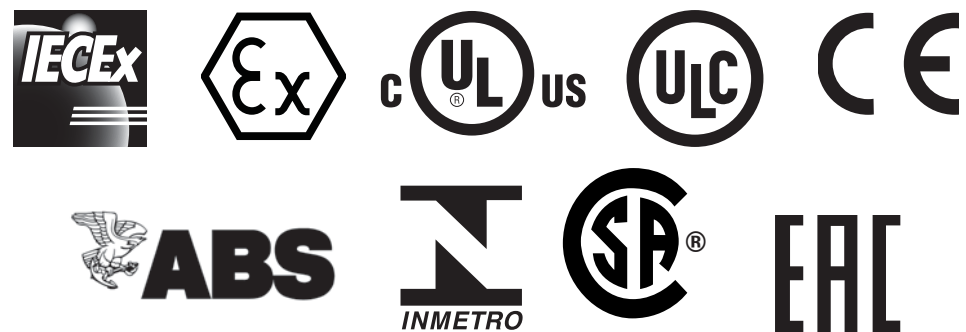
MÁS DE 100 AÑOS

Federal Signal es reconocida como uno de los proveedores líderes de la industria de productos de seguridad desde 1901. Hoy, nuestro equipo sigue comprometido con la demanda de productos de valor agregado, incorporando ingeniería innovadora con la intención de ofrecer a nuestros clientes soluciones de productos rentables.

Los productos de Federal Signal se comercializan con nuestro compromiso de atención al cliente y soporte técnico excepcionales. Al trabajar en estrecha colaboración con los clientes de todo el mundo, nuestro equipo de atención al cliente, ingenieros y técnicos ofrecen una gama completa de productos para ayudar con cualquier aplicación.

CERTIFICACIONES

Nuestros productos se han diseñado para cumplir o superar los estándares estrictos de UL, CSA, ATEX, IECEx y otras certificaciones globales. Y con la certificación ISO 9001, Federal Signal demuestra su compromiso continuo con la calidad. Lograr la certificación es solo el comienzo. Los productos para ubicaciones peligrosas de Federal Signal se prueban habitualmente y funcionan de manera confiable incluso en los entornos operativos más difíciles.



Calificaciones de zona NEC para productos de Federal Signal – Código Eléctrico Nacional

MODELO	ZONA 1 GRUPO DE GAS	ZONA 21 GRUPO DE POLVO	ZONA 2 GRUPO DE GAS	ZONA 22 GRUPO DE POLVO
G-STR*	IIC	IIIC		
G-LED*	IIC	IIIC		
G-SPK*, G-SPA*, G-SND*	IIC	IIIC		
300GCX-CN			IIC	IIIC
302GCX-CN			IIC	IIIC
191XL-CN			IIC	IIIC

*No incluye configuraciones Ex de

Calificaciones ATEX/IECEx para productos Federal Signal

MODELO	ZONA 1 GRUPO DE GAS	ZONA 21 GRUPO DE POLVO	ATEX	IECEx
G-STR	IIC	IIIC	X	X
G-LED	IIC	IIIC	X	X
G-SPK, G-SPA, G-SND	IIC	IIIC	X	X
120, ES4, ES5	IIB		X	X
110, ES1	IIB o IIC		X	
P-LS2B	IIB+H2	IIIC	X	X
P-LS2C	IIC	IIIC	X	X
WV450X, WV450XL	IIB+H2		X	X
Serie 2000	IIB	IIIB	X	X

Calificaciones NEMA – National Electrical Manufacturers Association

El tipo Indica

- 1 Propósito general, interior – Para evitar el contacto accidental del personal con el equipo cerrado en áreas donde no existen condiciones de servicio inusuales. Brinda protección contra la suciedad que cae.
- 2 A prueba de goteo, interior – Similar al Tipo 1, pero también protege contra la caída de líquidos no corrosivos y de suciedad. Adaptaciones de drenaje proporcionadas.
- 3 A prueba de polvo, impermeable, resistente a aguanieve, exterior – Protegido contra polvo y agua arrastrados por el viento.
- 3R Impermeable, resistente a aguanieve, exterior – Protegido contra la lluvia.
- 35 A prueba de polvo, impermeable y resistente al aguanieve, exterior – Protegido contra el polvo y el agua arrastrados por el viento, permanece operativo cuando está cubierto por hielo o aguanieve externos. (No está protegido contra la congelación interna).
- 4 Resistente al agua y al polvo, interior y exterior – Protegido contra el polvo y la lluvia arrastrados por el viento, salpicaduras de agua, filtraciones de agua, caída de agua o agua dirigida por mangueras, y condensaciones externas severas. Los montajes son externos a la cavidad.
- 4X Impermeable, a prueba de polvo, interior y exterior – Igual que el Tipo 4 pero también resistente a la corrosión. Pasa la prueba de 200 horas de pulverización con agua salina (niebla).

Clasificaciones de IP – Protección de ingreso

Prefijo	Primer n.º	Sólidos
IP	0	Sin protección
IP	1	Más de 50 mm
IP	2	Más de 12 mm
IP	3	Más de 2.5 mm
IP	4	Más de 1.0 mm
IP	5	Polvo, ingreso limitado desde todas las direcciones
IP	6	Protección total contra el polvo
Prefijo	Segundo n.º	Agua
IP	0	Sin protección
IP	1	Goteo
IP	2	Goteo cuando se inclina hasta 15°
IP	3	Pulverización cuando se inclina hasta 60°
IP	4	Salpicaduras
IP	5	Chorros de baja presión
IP	6	Chorros fuertes
IP	7	Inmersión temporal
IP	8	Inmersión prolongada
IP	9K	Pulverización a alta presión y temperatura a corta distancia

CALIFICACIONES NEC Para productos de Federal Signal – Código Eléctrico Nacional

CLASE	GRUPO	ATMÓSFERAS QUE CONTIENEN:	DIVISIÓN 1	DIVISIÓN 2
I	A	Acetileno		121X, 24XST, 24XSTHI, 27XST, 27XL, FSEX, FSEX-HI, 151XST, 154XST, 154XSTHI, 191XL, 224XST, 224XST-HI, 225X, 225XL, 225XST, 225XST-I, USIX, 371DST, 371LEDX, 300X, 302X, AM300X, AM302X, 304X, 314X, 31X, 41X, FHEX, SSTX3-MV, ASHX, ASUX, 300GCX, 302GCX, 304GCX, 314GCX, AM15XD2, AM300GCX, AM302GCX, SST3GCX-MV, ASHH, ASUH, 350WBX, 450EWBX, E1, E2, 310X-MV, G-LED, G-STR, G-SND, G-SPK, G-SPA
I	B	Butadieno, óxidos de etileno, hidrógeno, gases manufacturados que contienen más del 30 % de hidrógeno (por volumen) u óxido de propileno.	300X, 302X, 304X, 314X, AM300X, AM302X, SSTX3-MV, ASHX, ASUX	121X, 24XST, 24XSTHI, 27XST, 27XL, FSEX, FSEX-HI, 151XST, 154XST, 154XSTHI, 191XL, 224XST, 224XST-HI, 225X, 225XL, 225XST, 225XST-I, USIX, 371DST, 371LEDX, 300X, 302X, AM300X, AM302X, 304X, 314X, 31X, 41X, FHEX, SSTX3-MV, ASHX, ASUX, 300GCX, 302GCX, 304GCX, 314GCX, AM15XD2, AM300GCX, AM302GCX, SST3GCX-MV, ASHH, ASUH, 350WBX, 450EWBX, E1, E2, 310X-MV, G-LED, G-STR, G-SND, G-SPK, G-SPA
I	C	Acetaldehído, ciclopropano, éter dietílico, etileno o dimetilhidrazina asimétrica (UDMH)	121X, 24XST, 24XSTHI, 27XST, 27XL, 300X, 302X, 304X, 31X, 314X, 41X, AM300X, ASHX, ASUX, AM302X, FSEX, FSEX-HI, MPEX, E1, SSTX3-MV	121X, 24XST, 24XSTHI, 27XST, 27XL, FSEX, FSEX-HI, 151XST, 154XST, 154XSTHI, 191XL, 224XST, 224XST-HI, 225X, 225XL, 225XST, 225XST-I, USIX, 371DST, 371LEDX, 300X, 302X, AM300X, AM302X, 304X, 314X, 31X, 41X, FHEX, SSTX3-MV, ASHX, ASUX, 300GCX, 302GCX, 304GCX, 314GCX, AM15XD2, AM300GCX, AM302GCX, SST3GCX-MV, ASHH, ASUH, 350WBX, 450EWBX, E1, E2, 310X-MV, G-LED, G-STR, G-SND, G-SPK, G-SPA
I	D	Acetona, acrilonitrilo, amoníaco, benceno, butano butanol (alcohol butílico), butanol (alcohol butílico secundario), acetato de n-butilo, acetato de isobutilo, etano, etanol (alcohol etílico), dicloruro de etileno E, gasolina, heptanos, hexanos, metano isopreno (gas natural), metanol etil cetona, metil isobutil cetona, metil propanol (alcohol isobutílico), metil propanol (alcohol butílico certificado), nafta de petróleo, octanos, pentanos, pentanol (alcohol amílico), propano, propanol (alcohol propílico), propanol (alcohol isopropílico), propileno, estireno, tolueno, acetato de vinilo, cloruro de vinilo o xilenos.	121X, 24XST, 24XSTHI, 27XST, 27XL, 300X, 302X, 304X, 31X, 314X, 41X, AM300X, ASHX, ASUX, AM302X, FSEX, FSEX-HI, MPEX, E1, SSTX3-MV	121X, 24XST, 24XSTHI, 27XST, 27XL, FSEX, FSEX-HI, 151XST, 154XST, 154XSTHI, 191XL, 224XST, 224XST-HI, 225X, 225XL, 225XST, 225XST-I, USIX, 371DST, 371LEDX, 300X, 302X, AM300X, AM302X, 304X, 314X, 31X, 41X, FHEX, SSTX3-MV, ASHX, ASUX, 300GCX, 302GCX, 304GCX, 314GCX, AM15XD2, AM300GCX, AM302GCX, SST3GCX-MV, ASHH, ASUH, 350WBX, 450EWBX, E1, E2, 310X-MV, G-LED, G-STR, G-SND, G-SPK, G-SPA
II	E	Polvo metálico, incluido aluminio, magnesio y sus aleaciones comerciales, y otros metales de características peligrosas similares	24XST, 24XSTHI, 121X, 151XST, 154XSTHI, 191XL, 27XST, 27XL, 31X, 41X, MPEX, E1, 154XST, FSEX, FSEX-HI, FHEX	
II	F	Negro de carbón, carbón o polvo de coque	24XST, 24XSTHI, 121X, 151XST, 154XSTHI, 191XL, 27XST, 27XL, 31X, 41X, MPEX, E1, 154XST, FSEX, FSEX-HI, FHEX	121X, 24XST, 24XSTHI, 27XST, 27XL, FSEX, FSEX-HI, 151XST, 154XST, 154XSTHI, 191XL, 224XST, 224XST-HI, 225X, 225XL, 225XST, 225XST-I, USIX, 371DST, 371LEDX, 300X, 302X, AM300X, AM302X, 304X, 314X, 31X, 41X, FHEX, SSTX3-MV, ASHX, ASUX, 300GCX, 302GCX, 304GCX, 314GCX, AM15XD2, AM300GCX, AM302GCX, SST3GCX-MV, ASHH, ASUH, 350WBX, 450EWBX, E1, E2, 310X-MV, G-LED, G-STR, G-SND, G-SPK, G-SPA
II	G	Harina, almidón, madera o polvo de granos	24XST, 24XSTHI, 121X, 151XST, 154XSTHI, 191XL, 27XST, 27XL, 31X, 41X, MPEX, E1, 154XST, FSEX, FSEX-HI, FHEX	121X, 24XST, 24XSTHI, 27XST, 27XL, FSEX, FSEX-HI, 151XST, 154XST, 154XSTHI, 191XL, 224XST, 224XST-HI, 225X, 225XL, 225XST, 225XST-I, USIX, 371DST, 371LEDX, 300X, 302X, AM300X, AM302X, 304X, 314X, 31X, 41X, FHEX, SSTX3-MV, ASHX, ASUX, 300GCX, 302GCX, 304GCX, 314GCX, AM15XD2, AM300GCX, AM302GCX, SST3GCX-MV, ASHH, ASUH, 350WBX, 450EWBX, E1, E2, 310X-MV, G-LED, G-STR, G-SND, G-SPK, G-SPA
III		Todos los modelos aprobados para Clase I y II también están aprobados para su uso en Clase III.		

EL DISEÑO NO METÁLICO DE GLOBAL SERIES® SE DESARROLLÓ PARA UN BAJO MANTENIMIENTO Y RESISTENCIA A LA CORROSIÓN.

Al cumplir con certificaciones estrictas, Global Series® es una línea innovadora de productos de próxima generación de señales de poliéster reforzado con vidrio (GRP) que tiene un diseño modular, estéticamente atractivo y liviano.

El diseño de carcasa modular patentado permite que las señales individuales se combinen en dispositivos de diversas señales, lo que reduce la carga de instalación y cableado del cliente. Los kits de acoplamiento permiten a los instaladores en el campo crear configuraciones de varias unidades. Los dispositivos de diversas señales con señales de 2-6 se pueden combinar en varias configuraciones.



EL DISEÑO MODULAR DE GLOBAL SERIES® PROPORCIONA



FLEXIBILIDAD



AHORRO DE COSTOS



INSTALACIÓN SENCILLA

COSTO TOTAL DE LA PROPIEDAD



En comparación con los productos tradicionales, la Global Series es menos costosa en términos de costo del producto, instalación, mano de obra y montaje.



MODELO G-LED

BALIZA LUMINOSA LED A PRUEBA DE FUEGO Y PARA UBICACIONES PELIGROSAS

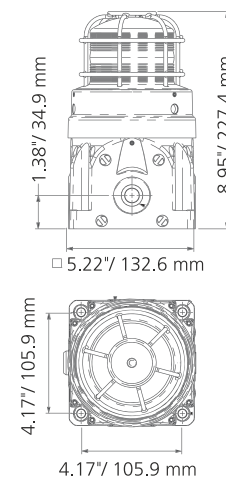
- Disponible en 24 V CC y 120-240 V CA 50/60 Hz
- La matriz LED tiene una vida útil de 50.000 horas
- Diseño de GRP resistente a la corrosión
- Rango de temperatura operativa: -67 °F a 158 °F; -55 °C a 70 °C
- Protector de domo de acero inoxidable incluido
- Dos entradas M20 estándar en los modelos Ex d; Tres entradas M20 estándar en los modelos Ex de
- Entradas de cable estándar M20; adaptadores de 1/2" NPT y 3/4" NPT disponibles; opción de entrada de cable M25
- Caja tipo 4X, IP66, IP69K
- 8 patrones de intermitencias seleccionables en campo que incluyen 60, 75 y 90 FPM
- Sincronización automática disponible para todos los productos con patrones de intermitencia de CA
- Zona 1, clasificación 21, IECEx, ATEX, Ex d IIC, Ex de IIC y Ex tb IIIC
- Producto homologado por UL y cUL para Clase I, División 2, Grupos A, B, C y D; Clase II, División 2, Grupos F y G; Clase III
- Producto homologado por UL y cUL para Clase I, Zona 1 AEx db IIC y Zona 21, AEx op es tb IIC T200 °C (no incluye versiones de mayor seguridad 'Ex de')



MODELO G-STR

BALIZA LUMINOSA ESTROBOSCÓPICA A PRUEBA DE FUEGO Y PARA UBICACIONES PELIGROSAS














- Modelos de 15 julios y 21 julios
- Disponible en 24 V CC, 120 V CA y 220-240 V CA 50/60 Hz
- El tubo estroboscópico tiene una vida útil de 10.000 horas
- Diseño de GRP resistente a la corrosión
- Rango de temperatura operativa: -67 °F a 158 °F; -55 °C a 70 °C
- Protector de domo de acero inoxidable incluido
- Dos entradas M20 estándar en los modelos Ex d; Tres entradas M20 estándar en los modelos Ex de
- Entradas de cable estándar M20; adaptadores de 1/2" NPT y 3/4" NPT disponibles; opción de entrada de cable M25
- Caja tipo 4X, IP66, IP69K
- Zona 1, clasificación 21, IECEx, ATEX, Ex d IIC, Ex de IIC y Ex tb IIIC
- Producto homologado por UL y cUL para Clase I, División 2, Grupos A, B, C y D; Clase II, División 2, Grupos F y G; Clase III
- Producto homologado por UL y cUL para Clase I, Zona 1 AEx db IIC T3: Zona 21, AEx tb IIC T200 °C (no incluye versiones de mayor seguridad 'Ex de')
- Producto homologado por UL contra incendios (24 V CC, solo modelo transparente)



CERTIFICACIONES DE ALCANCE SEÑALES SONORAS

CERTIFICACIONES PRODUCTOS ▼	Ex	IECEx	cUL US	ULC	CE	SP	INMETRO	EAC	ABS	CSFM	CLASIFICACIÓN DE IP
300GCX/300GCX-CN/ 302GCX/302GCX-CN			■							■	66/69K
304GCX/304GCX-CN/ 314GCX/314GCX-CN			■	■						■	66/69K
AM300GCX/ AM302GCX			■							■	66/69K
AM15XD2			■								66/69K
300X/302X			■								66
304X/304X-CN/ 314X/314X-CN			■	■							66
AM300X/AM302X			■								66
ASHX/ASUX			■	■							66
ASHH/ASUH			■	■							66
MPEX			■	■							

CERTIFICACIONES DE ALCANCE SEÑALES SONORAS

CERTIFICACIONES PRODUCTOS ▼	Ex	IECEx	cUL US	ULC	CE	SP	INMETRO	EAC	ABS	CSFM	CLASIFICACIÓN DE IP
 G-SND	■	■	■		■		■	■	■		66
 G-SPK	■	■	■		■		■	■	■		66
 G-SPA	■	■	■		■		■	■	■		66
 350WBX			■			■					66/69K
 450EWBX			■	■							66/69K
 31X/41X			■			■					
 FHEX			■							■	
 SST3GCX-MV			■								66/69K
 SSTX3-MV			■								66
 P-LS2B/ P-LS2C	■	■			■		■	■			66
 110/ES1 - 8W Y 15W	■				■						66
 120/ES4/ ES5 - 25W	■	■			■		■	■			66
 310X-MV			■			■					65

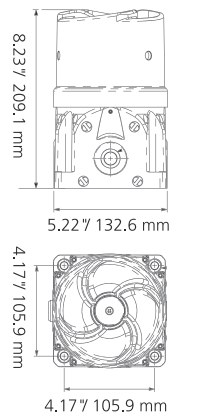
MODELO G-SND

SIRENA A PRUEBA DE FUEGO Y PARA UBICACIONES PELIGROSAS

- Disponible en 3 voltajes de funcionamiento: 24 V CC, 120 V CA 50/60 Hz y 230 V CA 50/60 Hz
- Diseño de 15 vatios con control de ganancia interno
- 15 tonos integrados producen 98 dBa a 10 pies (108 dBa a 1 m)
- Diseño de GRP resistente a la corrosión
- Rango de temperatura operativa: -67 °F a 158 °F; -55 °C a 70 °C
- Dos entradas M20 estándar en los modelos Ex d; Tres entradas M20 estándar en los modelos Ex de
- Entradas de cable estándar M20; adaptadores de 1/2" NPT y 3/4" NPT disponibles; opción de entrada de cable M25
- Gabinete IP66
- Zona 1, clasificación 21, IECEx, ATEX, Ex d IIC, Ex de IIC y Ex tb IIC
- Producto homologado por UL y cUL para Clase I, División 2, Grupos A, B, C y D; Clase II, División 2, Grupos F y G; Clase III
- Producto homologado por UL y cUL para Clase I, Zona 1 AEx db IIC T4: Zona 21, AEx tb IIC T4/135 °C (no incluye versiones de mayor seguridad 'Ex de')
- Producto homologado por UL contra incendios (24 V CC, solo de voltaje de funcionamiento)



Se muestra el montaje en superficie Ex d



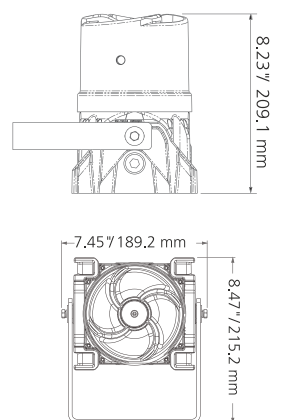
MODELO G-SPK

ALTAVOZ A PRUEBA DE FUEGO Y PARA UBICACIONES PELIGROSAS

- Altavoz disponible con 70 VRMS o 100 VRMS
- Diseño de GRP resistente a la corrosión
- Rango de temperatura operativa: -67 °F a 158 °F; -55 °C a 70 °C
- El diseño de 15 vatios produce 96 dBa a 10 pies (106 dBa a 1 m)
- Dos entradas M20 estándar en los modelos Ex d; Tres entradas M20 estándar en los modelos Ex de
- Entradas de cable estándar M20; adaptadores de 1/2" NPT y 3/4" NPT disponibles; opción de entrada de cable M25
- Gabinete IP66
- Zona 1, clasificación 21, IECEx, ATEX, Ex d IIC, Ex de IIC y Ex tb IIC
- Producto homologado por UL y cUL para Clase I, División 2, Grupos A, B, C y D; Clase II, División 2, Grupos F y G; Clase III
- Producto homologado por UL y cUL para Clase I, Zona 1 AEx db IIC T4: Zona 21, AEx tb IIC T4/135 °C (no incluye versiones de mayor seguridad 'Ex de')



Se muestra con soporte en U de montaje de acero inoxidable (opcional)

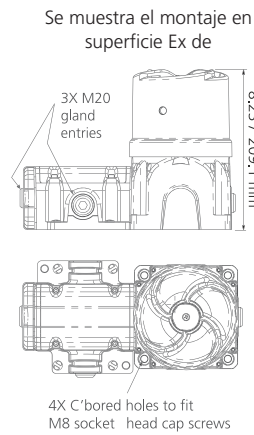


SEÑALIZACIÓN VISUAL

MODELO G-SPA

ALTA VOZ AMPLIFICADO A PRUEBA DE FUEGO Y PARA UBICACIONES PELIGROSAS

- Diseño de GRP resistente a la corrosión
- 96 dBa a 10 pies (106 dBa a 1 m) con control de ganancia interno
- Admite 3 voltajes operativos: 24 V CC, 120 V CA 50/60 Hz y 230 V CA 50/60 Hz
- Rango de temperatura operativa: -67 °F a 158 °F; -55 °C a 70 °C
- Dos entradas M20 estándar en los modelos Ex d; Tres entradas M20 estándar en los modelos Ex de
- Entradas de cable estándar M20; adaptadores de 1/2" NPT y 3/4" NPT disponibles; opción de entrada de cable M25
- Gabinete IP66
- Zona 1, clasificación 21, IECEx, ATEX, Ex d IIC, Ex de IIC y Ex tb IIC
- Producto homologado por UL y cUL para Clase I, División 2, Grupos A, B, C y D; Clase II, División 2, Grupos F y G; Clase III
- Producto homologado por UL y cUL para Clase I, Zona 1 AEx db IIC T4: Zona 21, AEx tb IIC T4/135 °C (no incluye versiones de mayor seguridad 'Ex de')



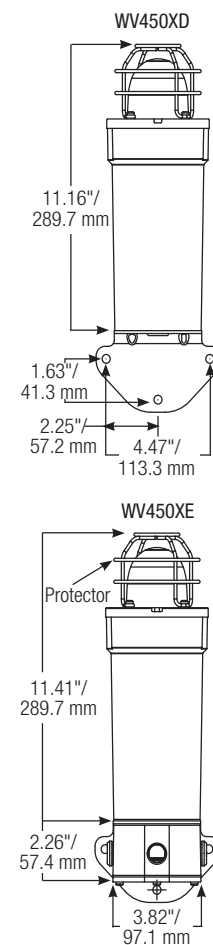
SEÑALIZACIÓN VISUAL

MODELOS WV450XD/WV450XE MODELO ESTROBOSCÓPICO A PRUEBA DE LLAMAS

- Disponible en unidades de 10, 15 y 21 julios
- El tubo estroboscópico tiene una vida útil de 10.000 horas
- Voltajes disponibles ($\pm 15\%$): 24-48 V CC – unidades de 15 J, 110 V CA – unidades de 10 J/21 J, 220 V CA – unidades de 10 J/21 J
- Caja de conexiones Ex de opcional
- GRP resistente a la corrosión (poliéster reforzado con vidrio)
- Temperaturas de funcionamiento:
WV450XD versión "d" sin cámara terminal
-55 °C a 55 °C (-67 °F a 131 °F)
WV450XE versión "de" con cámara terminal
-20 °C a 55 °C (-4 °F a 131 °F)
- Protector de domo de acero inoxidable 316 y soporte de montaje incluidos
- Entradas de cable M20
Ex d: 2 entradas M20 x 1.5
Ex de: 3 entradas M20 x 1.5
- Gabinete IP66
- Zona clasificada, IECEx, ATEX, Ex d IIB +H2 T3-T4, Ex de IIB +H2 T3-T4



Se muestra con la caja de conexiones Ex de opcional



SEÑALIZACIÓN PARA UBICACIONES PELIGROSAS

MODELO MPEX

PUNTO DE ALARMA CONTRA INCENDIOS A PRUEBA DE EXPLOSIONES

- Disponible en 120 V CA
- Caja roja altamente visible
- Proceso de dos pasos: Levante la cubierta y tire hacia abajo del anillo para activar
- Entradas de conducto 2 – 3/4" NPT
- Tipo 7 para los Grupos C y D; Tipo 9 para los Grupos E, F y G
- Producto homologado por UL para Clase I, División 1, Grupos C y D; Clase II, División 1, Grupos E, F y G; y Clase III



MODELO LHWB

KIT DE MONTAJE DE LUCES PARA UBICACIONES PELIGROSAS

IDEAL PARA UTILIZAR CON LOS MODELOS 151XST, 154XST, 191XL, 224XST, 224XST-HI, 225X, 225XL, 225XST, 225XST-I Y 371LEDX

- Instalación sencilla
- Para aplicaciones de montaje en pared
- Reemplaza los soportes improvisados antiestéticos y peligrosos
- Proporciona montaje en tubo estándar de 3/4" NPT
- Casquillo adaptador disponible 3/4" - 1/2" y 3/4" - 1"
- Caja tipo 4X, IP66
- Producto homologado por UL y cUL para Clase I, División 2, Grupos A, B, C y D; Clase II, Grupos E, F y G; y Clase III



MODELO SSM

MÓDULO DE LUZ ESTROBOSCÓPICA SINCRÓNICA

IDEAL PARA USAR CON LOS MODELOS 151XST, 154XST, 224XST, 224XST-HI, 225XST, 225XST-I, 27XST Y 24XS T

- Sincroniza las luces estroboscópicas a 72 destellos por minuto
- Voltaje de funcionamiento de 24 V CC
- Instalación en área segura solamente, pero compatible con todas las señales estroboscópicas a prueba de explosiones y para ubicaciones peligrosas
- Se monta en una caja eléctrica de salida doble
- Aprobado por UL1971 para aplicaciones para personas con dificultades auditivas
- El diseño polarizado permite la supervisión remota
- Compatible con ciertas luces estroboscópicas de Federal Signal



SEÑALIZACIÓN SONORA

MODELOS AM300X/AM302X ALTAVOZ PARA MEGAFONÍA A PRUEBA DE EXPLOSIÓN

- 25 o 70 Vrms
- Transformador acoplado
- Diseño de bocina reentrante
- AM300X produce 106dBa a 10 pies (116dBa a 1 m) en el eje
- AM302X produce 112dBa a 10 pies (122dBa a 1 m) en el eje
- Caja tipo 4X, IP65
- Producto homologado por UL y cUL para Clase I, División 1, Grupos B, C y D; Clase I, División 2, Grupos A, B, C y D; Clase II, División 2, Grupos F y G; y Clase III
- Producto homologado por UL contra incendios

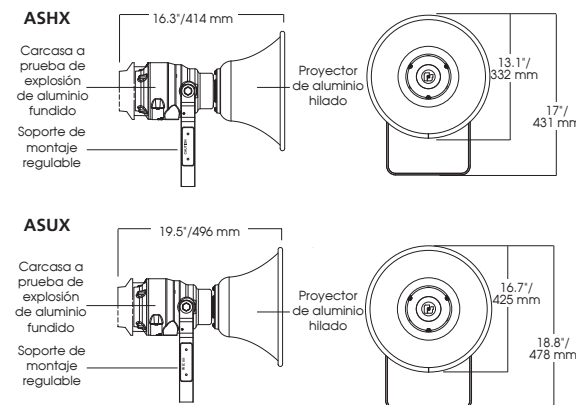


MODELOS ASHX Y ASUX ALTAVOCES AMPLIFICADOS A PRUEBA DE EXPLOSIONES

- 24 V CC
- Control de ganancia incorporado.
- Circuito de alimentación supervisable de cuatro hilos
- Soporte de montaje giratorio
- Caja NEMA 4X, IP65
- Producto homologado por UL para Clase I, División 1, Grupos B, C y D; Clase I, División 2, Grupo A; Clase II, División 2, Grupos F y G; Clase III



MODELO MOSTRADO ASHX Y ASUX

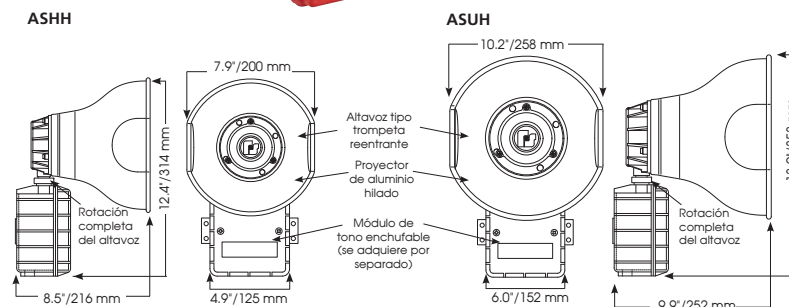


MODELOS ASHH Y ASUH ALTAVOCES AMPLIFICADOS PARA UBICACIONES PELIGROSAS

- 24 V CC
- Circuito de alimentación supervisable de cuatro hilos
- Circuitos confiables de estado sólido
- Amplificación de señal digital
- Entrada y salida fusionadas
- Control de ganancia incorporado.
- Lengüetas de montaje externas
- Caja tipo 4X
- Producto homologado por UL para Clase I, División 2, Grupos A, B, C y D; Clase II, División 2, Grupos F y G; y Clase III



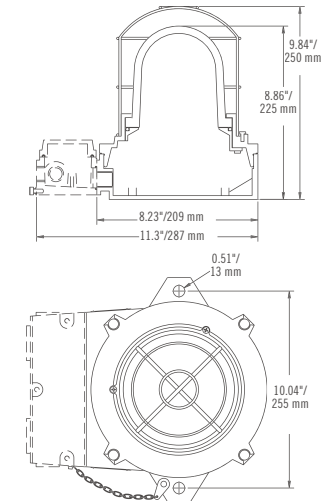
MODELO MOSTRADO ASHH Y ASUH



SEÑALIZACIÓN VISUAL

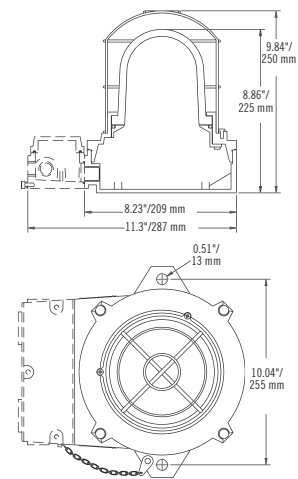
SERIE MODELO 2000 LUZ DE ADVERTENCIA LED A PRUEBA DE LLAMAS

- Tres patrones de intermitencias que se pueden seleccionar de forma remota, incluidos fijo, 60 FPM y 80 FPM
- Vida útil de la lámpara de 50,000 horas
- Temperatura de funcionamiento: -40 °F a 131 °F; -40 °C a 55 °C
- Cámara terminal Ex de disponible
- Rangos de voltaje de CA y CC
- Aprobado para su uso en atmósferas de zonas 1, 2, 21, 22
- Gabinete IP66
- Zona 1, 2, 21, 22 Ex d IIB T4 Ex tD A21; Ex de IIB T4 Ex tD A21



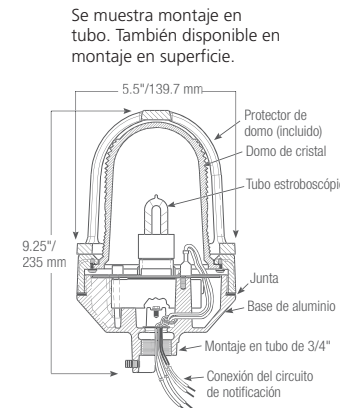
MODELOS 2000 SERIES XEN1 Y XEN4 LUCES DE ADVERTENCIA ESTROBOSCÓPICA A PRUEBA DE LLAMAS

- Modelos de tubo estroboscópico simple y cuádruple
- Lente Fresnel interna
- Vida útil de la lámpara de 5.000 horas
- Temperatura de funcionamiento: -40 °F a 158 °F; -40 °C a 70 °C
- Cámara terminal Ex de disponible
- Disponible en 5 voltajes de funcionamiento: 24 V CC, 48 V CC, 110 V CC, 110 V CA y 240 V CA
- Gabinete IP66
- Zona 1, 2, 21, 22 Ex d IIB T4 Gb, Ex tb IIIB Db; Ex de IIB T4 Gb, Ex tb IIIB Db



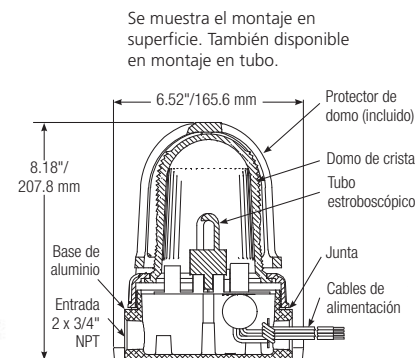
MODELO 151XST LUZ DE ADVERTENCIA PARA UBICACIONES PELIGROSAS

- Disponible en 12-24 V CC, 120 V CA y 240 V CA
- Luz estroboscópica de alta intensidad de 10,000 horas produce 80 FPM
- Temperatura de funcionamiento: -67 °F a 150 °F; -55 °C a 66 °C
- Disponible en montaje de tubo NPT de 3/4 de pulgada o montaje en superficie
- Protección de la cúpula incluida
- Uso interior/externo
- Caja tipo 4X, IP66, IP69K
- Clasificación para uso marítimo
- Producto homologado por UL y cUL para Clase I, División 2, Grupos A, B, C y D; Clase II, División 1, Grupos E, F y G; y Clase III



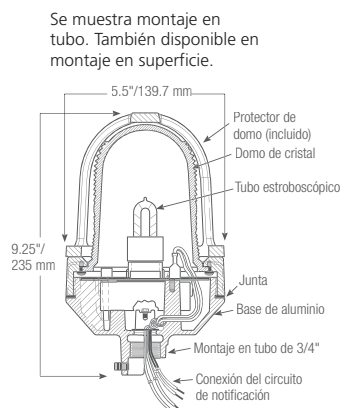
MODELO 154XST LUZ DE ADVERTENCIA ESTROBOSCÓPICA PARA UBICACIONES PELIGROSAS

- Disponible en 24 V CC
- Tubo estroboscópico de alta intensidad de 10,000 horas produce 80 FPM
- Temperatura de funcionamiento: -67 °F a 150 °F; -55 °C a 66 °C
- Uso interior/externo
- Disponible en montaje de tubo NPT de 3/4 de pulgada o montaje en superficie
- Caja tipo 4X, IP66, IP69K
- Circuito de alimentación supervisado tetrafilar
- Producto homologado por UL y cUL para Clase I, División 2, Grupos A, B, C y D; Clase II, División 1, Grupos E, F y G; y Clase III



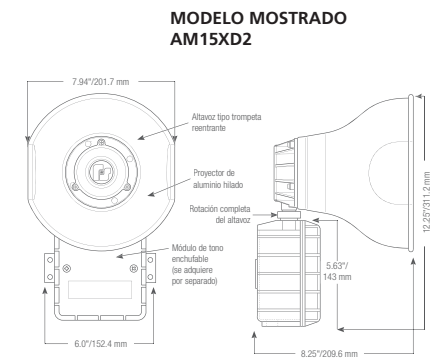
MODELOS 154XSTHI Y 154XSTHI-CN LUZ DE ADVERTENCIA ESTROBOSCÓPICA SUPERVISADA PARA UBICACIONES PELIGROSAS

- Disponible en 24 V CC
- Tubo estroboscópico de alta intensidad de 10,000 horas produce 60 FPM
- Temperatura de funcionamiento: -67 °F a 150 °F; -55 °C a 66 °C
- Circuito de alimentación supervisado tetrafilar
- Uso interior/externo
- Disponible en montaje de tubo NPT de 3/4 de pulgada o montaje en superficie
- Caja tipo 4X, IP66, IP69K
- Clasificación para uso marítimo
- Producto homologado por UL y cUL para Clase I, División 2, Grupos A, B, C y D; Clase II, División 1, Grupos E, F y G; y Clase III



MODELO AM15XD2 ALTAVOZ PARA MEGAFONÍA Y UBICACIONES PELIGROSAS

- 8 ohmios, 15 vatios
- Aberturas de conducto de 1/2"
- Caja tipo 4X, IP66, IP69K
- Producto homologado por UL y cUL para Clase 1, División 2, Grupos A, B, C y D; Clase II, División 2, Grupos F y G; y clase III

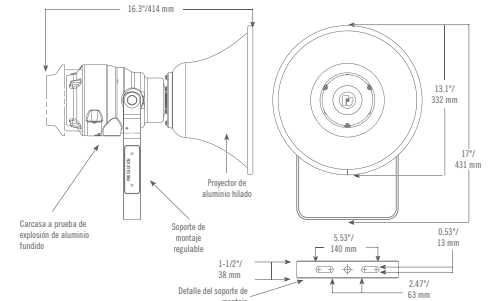


MODELOS 300X/302X ALTAVOZ AMPLIFICADO A PRUEBA DE EXPLOSIONES

- Disponible en 24 V CA/CC y 120/240 V CA
- Temperatura de funcionamiento: -67 °F a 151 °F; -55 °C a 66 °C
- Amplificación de señal digital
- Entrada y salida fusionadas
- Control de ganancia incorporado.
- 300X produce 0-110 dBA a 10 pies (0-120 dBA a 1 m)
- 302X produce 0-114 dBA a 10 pies (0-124 dBA a 1 m)
- Caja tipo 4X, IP66
- Producto homologado por UL contra incendios
- Producto homologado por UL y cUL para Clase I, División 1, Grupos B, C y D; Clase I, División 2, Grupos A, B, C y D; Clase II, División 2, Grupos F y G; y Clase III



MODELO MOSTRADO
300X, 304X Y AM300X

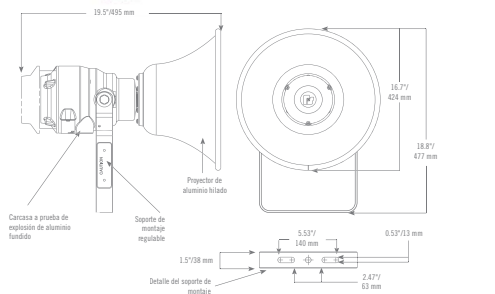


MODELOS 304X/314X ALTAVOZ AMPLIFICADO A PRUEBA DE EXPLOSIONES

- Disponible en 24 V CC
- Temperatura de funcionamiento: -40 °F a 150 °F; -40 °C a 66 °C
- Amplificación de señal digital
- Entrada y salida fusionadas
- 304X produce 0-108 dBA a 10 pies (0-118 dBA a 1 m) en el eje
- 314X produce 0-112 dBA a 10 pies (0-122 dBA a 1 m) en el eje
- Circuito de alimentación supervisado de 4 hilos
- Caja tipo 4X, IP66
- Producto homologado por UL y cUL para Clase I, División 1, Grupos B, C y D; Clase I, División 2, Grupos A, B, C y D; Clase II, División 2, Grupos F y G; y Clase III
- Modelos homologados por UL y ULC canadiense contra incendios



MODELO MOSTRADO
302X, 314X Y AM302X



MODELOS 304X/314X Y
AM300X/AM302X

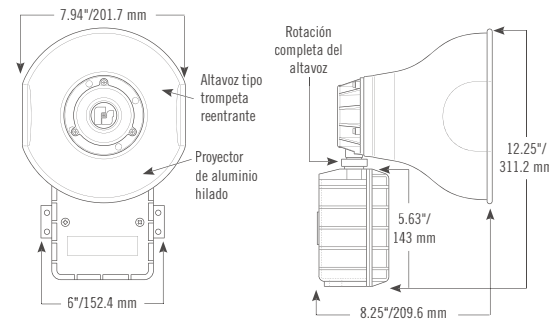
SEÑALIZACIÓN SONORA

MODELOS 304GCX/314GCX ALTAVOZ AMPLIFICADO PARA UBICACIONES PELIGROSAS Y MEGAFONÍA

- Disponible en 24 V CC
- Temperatura de funcionamiento: -40 °F a 150 °F; -40 °C a 66 °C
- Control de ganancia incorporado (volumen)
- 304GCX produce 0-108 dBa a 10 pies (0-118 dBa a 1 m) en el eje 314GCX produce 0-112 dBa a 10 pies (0-122 dBa a 1 m) en el eje
- Caja tipo 4X, IP69K
- Producto homologado por UL y cUL para Clase I, División 2, Grupos A, B, C y D; Clase II, División 2, Grupos F y G; y Clase III
- Modelos homologados por ULC canadiense contra incendios disponibles (-CN)



MODELO MOSTRADO 300GCX,
304GCX Y AM300GCX

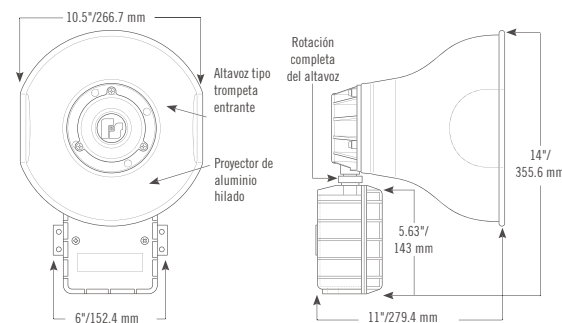


MODELOS AM300GCX/AM302GCX ALTAVOZ PARA UBICACIONES PELIGROSAS Y MEGAFONÍA

- Transformador acoplado
- 25 o 70 Vrms
- Temperatura de funcionamiento: -40 °F a 150 °F; -40 °C a 66 °C
- Diseño de bocina reentrante
- Caja tipo 4X, IP69K
- Producto homologado por UL contra incendios
- Producto homologado por UL y cUL para Clase I, División 2, Grupos A, B, C y D; Clase II, División 2, Grupos F y G; y Clase III



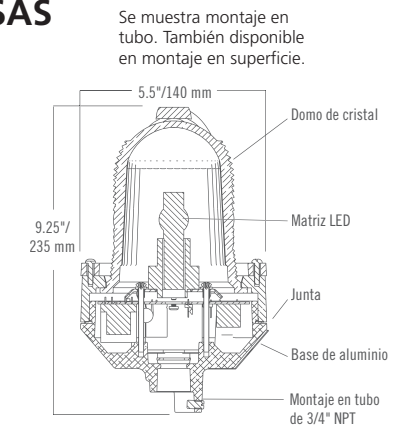
MODELO MOSTRADO 302GCX,
314GCX Y AM302GCX



SEÑALIZACIÓN VISUAL

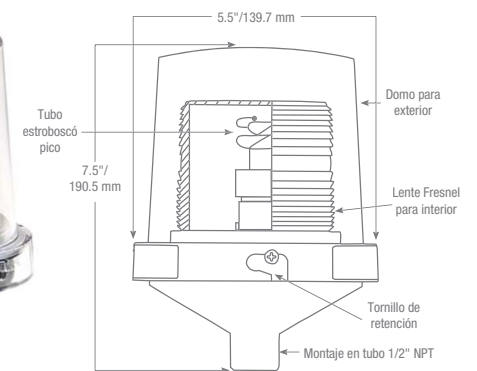
MODELOS 191XL Y 191XL-CN LUZ DE ADVERTENCIA LED PARA UBICACIONES PELIGROSAS

- Modo de intermitencia estándar, configurable para encendido fijo
- Disponible en 24 V CA/CC, 120-240 V CA y 277 V CA
- Lámpara LED resistente a vibraciones de 50,000 horas de duración
- Temperatura de funcionamiento: -58 °F a 150 °F; -50 °C a 66 °C
- Disponible en montaje de tubo NPT de 3/4 de pulgada o montaje en superficie
- Protección de la cúpula incluida
- Caja tipo 4X, IP66, IP69K
- Clasificación para uso marítimo
- Producto homologado por UL y cUL para Clase I, División 2, Grupos A, B, C y D; Clase II, División 1, Grupos E, F y G; y Clase III
- Las unidades 191XL-CN están homologadas por UL y cUL para Clase I, Zona 2, AEx nA IIC Gc; Zona 22 AEx tc IIIC Dc



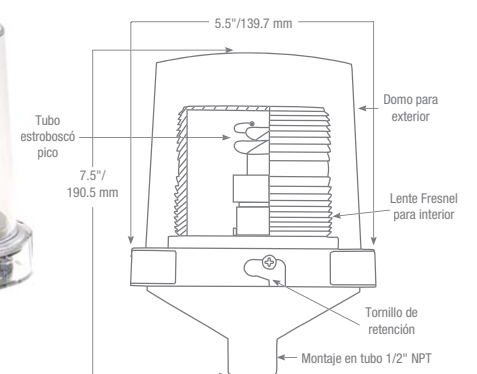
MODELOS 224XST LUZ DE ADVERTENCIA ESTROBOSCÓPICA SUPERVISADA PARA UBICACIONES PELIGROSAS

- Disponible en 24 V CC
- Tubo estroboscópico de alta intensidad de 10,000 horas produce 80 FPM
- Temperatura de funcionamiento: -40 °F a 104 °F; -40 °C a 40 °C
- Uso interior/exterior
- Circuito de alimentación supervisado tetrafilar
- Caja tipo 4X, IP66, IP69K
- Producto homologado por UL y cUL para Clase I, División 2, Grupos A, B, C y D; Clase II, División 2, Grupos F y G; y Clase III



MODELO 224XSTHI LUZ DE ADVERTENCIA ESTROBOSCÓPICA PARA PERSONAS CON PROBLEMAS AUDITIVOS PARA UBICACIONES PELIGROSAS

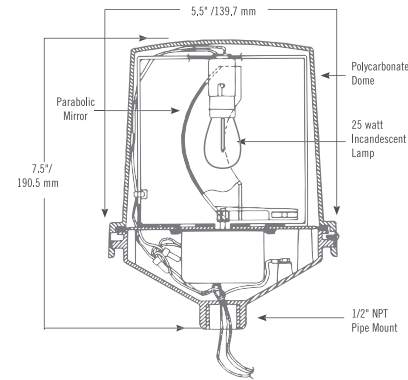
- Disponible en 24 V CC
- Tubo estroboscópico de alta intensidad de 10,000 horas produce 80 FPM
- Temperatura de funcionamiento: -40 °F a 104 °F; -40 °C a 40 °C
- Uso interior/exterior
- Circuito de alimentación supervisado tetrafilar
- Caja tipo 4X, IP66, IP69K
- Producto homologado por UL y cUL para Clase I, División 2, Grupos A, B, C y D; Clase II, División 2, Grupos F y G; y Clase III



SEÑALIZACIÓN VISUAL

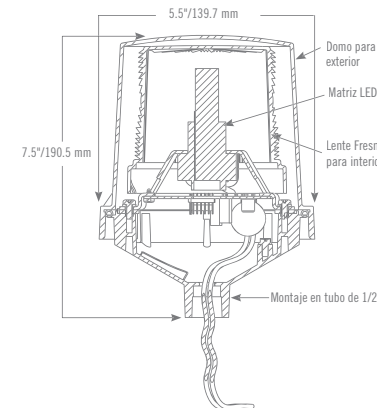
MODELO 225X LUZ DE ADVERTENCIA GIRATORIA PARA UBICACIONES PELIGROSAS

- Disponible en 120 V CA
- Lámpara incandescente de 25 vatios
- Temperatura de funcionamiento: -40 °F a 104 °F; -40 °C a 40 °C
- Montaje en tubo de 1/2 pulgada
- Uso interior/exterior
- Caja tipo 4X, IP66, IP69K
- Producto homologado por UL y cUL para Clase I, División 2, Grupos A, B, C y D; Clase II, División 2, Grupos F y G; y Clase III



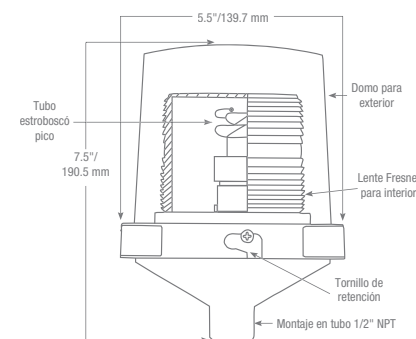
MODELO 225XL LUZ DE ADVERTENCIA LED PARA UBICACIONES PELIGROSAS

- Modo de intermitencia estándar, configurable en campo para encendido fijo
- Disponible en 24 V CA/CC y 120-240 V CA
- Lámpara LED resistente a vibraciones de 50,000 horas de duración
- Temperatura de funcionamiento: -58 °F a 150 °F; -50 °C a 66 °C
- Caja tipo 4X, IP66, IP69K
- Clasificación para uso marítimo
- Producto homologado por UL y cUL para Clase I, División 2, Grupos A, B, C y D; Clase II, División 2, Grupos F y G; y clase I



MODELOS S 225XST/225XST-I LUZ DE ADVERTENCIA ESTROBOSCÓPICA PARA UBICACIONES PELIGROSAS

- Disponible en 12-24 V CC, 24 V CC, 120 V CA y 240 V CA
- Tubo estroboscópico de alta intensidad de 10,000 horas produce 80 FPM
- Temperatura de funcionamiento: -40 °F a 104 °F; -40 °C a 40 °C
- El modelo 225XST-I presenta un diseño de PCB que limita el voltaje de entrada
- Caja tipo 4X, IP66, IP69K
- Producto homologado por UL y cUL para Clase I, División 2, Grupos A, B, C y D; Clase II, División 2, Grupos F y G; y Clase III



MODELO 310X-MV INTERCOMUNICADOR DE DOS VÍAS PARA UBICACIONES PELIGROSAS

- El diseño multivoltaje acepta 24 V CC, 120 V CA y 240 V CA
- Intercomunicador industrial de servicio pesado para aplicaciones interiores o exteriores
- Caja tipo 4X, IP65
- Producto homologado por UL y cUL para Clase I, División 2, Grupo A, B, C y D; Clase II, División 2, Grupos F y G. Clase III



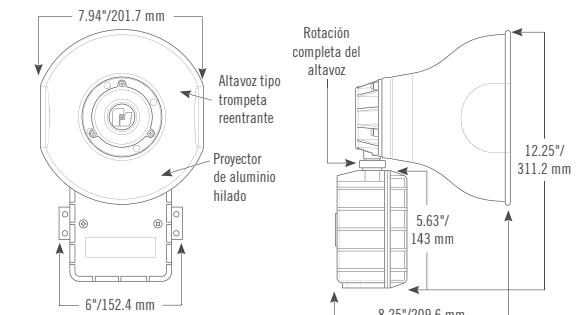
SEÑALIZACIÓN SONORA

MODELOS 300GCX/302GCX AMPLIFICADOR DE ALTAVOZ PARA UBICACIONES PELIGROSAS

- Disponible en 24 V CA/CC, 120 V CA y 240 V CA
- Temperatura de funcionamiento: -67 °F a 150 °F; -55 °C a 66 °C
- Control de ganancia incorporado (volumen)
- 300GCX produce 0-110 dBA a 10 pies (0-120 dBA a 1 m)
- 302GCX produce 0-114 dBA a 10 pies (0-124 dBA a 1 m)
- Caja tipo 4X, IP69K
- Producto homologado por UL contra incendios
- Producto homologado por UL y cUL para Clase I, División 2, Grupos A, B, C y D; Clase II, División 2, Grupos F y G; y Clase III
- Los modelos CN están homologados por UL y cUL para Clase I, Zona 2, AEx nA IIC Gc; Clase II, Zona 22 AEx tc IIIC Dc



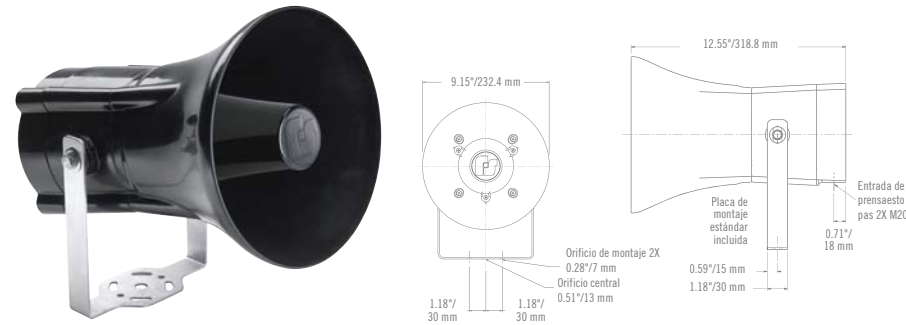
MODELO MOSTRADO 300GCX,
304GCX Y AM300GCX



SEÑALIZACIÓN SONORA

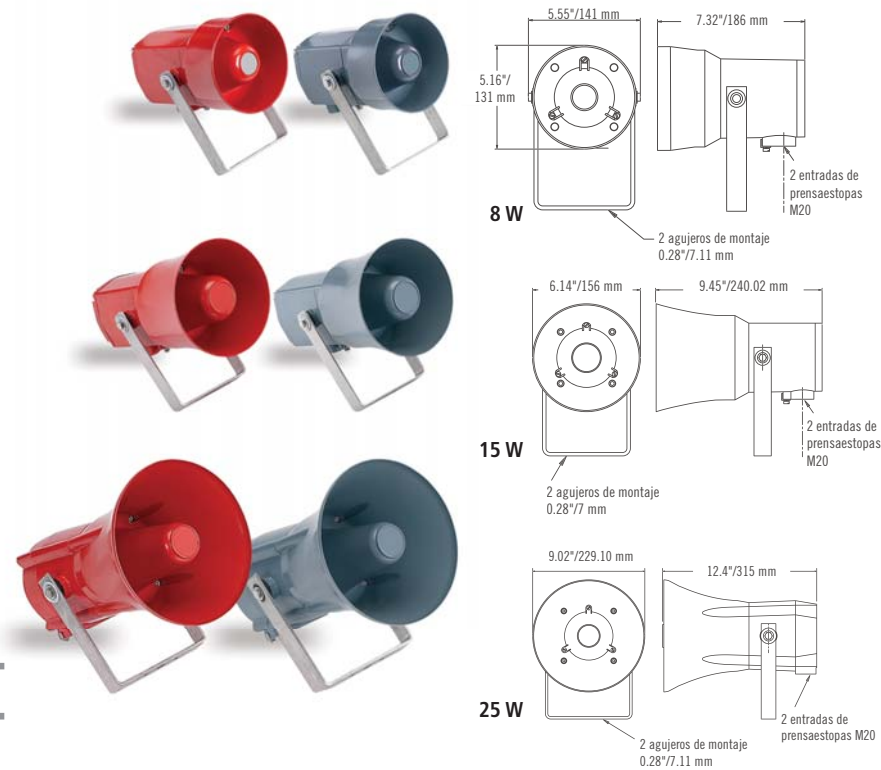
MODELOS S P-LS2B/P-LS2C ALTAVOZ PARA ZONA 1 RESISTENTE A LA CORROSIÓN A PRUEBA DE LLAMAS

- Diseño de GRP (poliéster reforzado con vidrio) antiestático resistente a la corrosión
- Soporte y tornillería de montaje universal de acero inoxidable
- 10 tomacorrientes preestablecidos de 25 a 0.2 vatios
- Dos entradas de conducto roscado M20 x 1.5 mm
- Gabinete IP66
- Grupo IIB clasificado para gas ATEX (P-LS2B)
- Grupo IIC clasificado para gas ATEX (P-LS2C)
- Modelos de 8 ohmios P-LS2B-8 y P-LS2C-8



MODELOS 110-120/SERIE ES ALTAVOCES PARA USO MARÍTIMO E INDUSTRIAL PARA ÁREAS PELIGROSAS

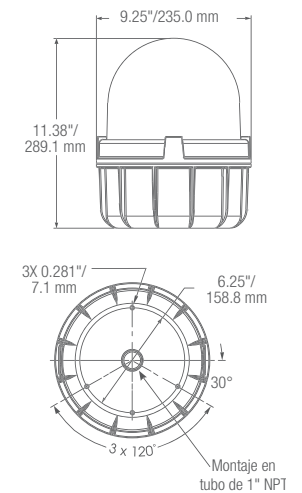
- Las versiones de 8 vatios producen 100-114dBa a 1 m (depende del modelo)
- Las versiones de 15 vatios producen 103-118dBa a 1 m (depende del modelo)
- Las versiones de 25 vatios producen 116-125dBa a 1 m (depende del modelo)
- Monitoreo integrado de altavoces y ramificación remota (ISMT)
- Gabinete IP66
- 120 y ES4, ES5 son solo IECEx, INMETRO y EAC
- Aprobado para Zona 1 IIB e IIC



SEÑALIZACIÓN VISUAL

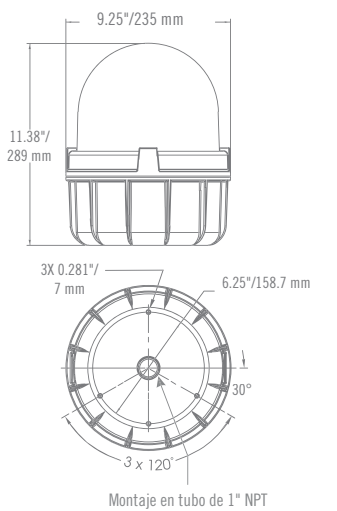
MODELO 371DST LUZ DE ADVERTENCIA ESTROBOSCÓPICA DOBLE PARA UBICACIONES PELIGROSAS

- Disponible en 12-24 V CC, 120 V CA y 240 V CA
- El tubo estroboscópico tiene una vida útil de 10.000 horas
- Temperatura de funcionamiento: -31 °F a 104 °F; -35 °C a 40 °C
- Montaje en superficie y montaje en tubo integrado de 1" NPT
- Caja tipo 4X, IP66, IP69K
- Producto homologado por UL y cUL para Clase I, División 2, Grupos A, B, C y D; Clase II, División 2, Grupos F y G; y Clase III



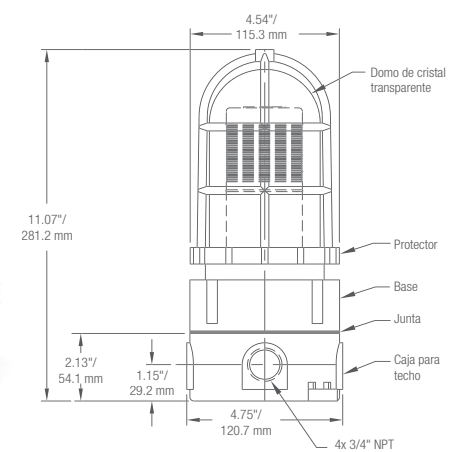
MODELO 371LEDX LUZ DE ADVERTENCIA LED GIRATORIA PARA UBICACIONES PELIGROSAS

- Disponible en 120 V CA
- LED de 50.000 horas
- Temperatura de funcionamiento: -31 °F a 104 °F; -35 °C a 40 °C
- Montaje en superficie y montaje en tubo integrado de 1" NPT
- Caja tipo 4X, IP66, IP69K
- Producto homologado por UL y cUL para Clase I, División 2, Grupos A, B, C y D; Clase II, División 2, Grupos F y G; y Clase III



MODELO USIX INDICADOR DE ESTADO UNISTAT™ PARA UBICACIONES PELIGROSAS

- Disponible en 24 V CC y 120 V CA
- Modelos de tres o cuatro colores
- LED de 50.000 horas
- Temperatura de funcionamiento: -40 °F a 150 °F; -40 °C a 66 °C
- Caja tipo 4X, IP66, IP69K
- Producto homologado por UL y cUL para Clase I, División 2, Grupos A, B, C y D; Clase II, División 2, Grupos F y G; y Clase III

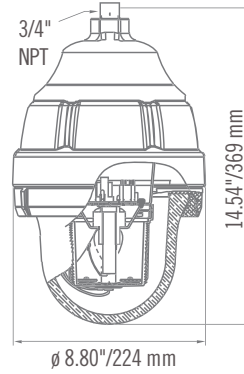


MODELO 27XL LUZ DE ADVERTENCIA LED A PRUEBA DE EXPLOSIONES

- Disponible en 24 V CA/CC y 120-240 V CA
- Modo de intermitencia o de encendido fijo
- LED de 50.000 horas
- Rango de temperatura operativa: -67 °F a 150 °F; -55 °C a 65 °C
- Opciones de montaje en techo y pared, y soporte colgante de 3/4" NPT disponibles
- Protector de domo opcional
- Caja tipo 4X, IP66, IP69K
- Clasificación para uso marítimo
- Producto homologado por UL y cUL para Clase I, División 1 Grupos C y D; Clase I, División 2, Grupos A y B; Clase II División 1, Grupos E, F y G; y Clase III



Se muestra con soporte colgante

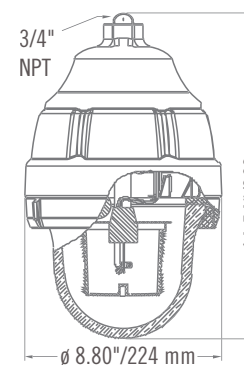


MODELO 27XST LUZ ESTROBOSCÓPICA A PRUEBA DE EXPLOSIONES

- Disponible en 24 V CC, 120 V CA y 240 V CA
- Tubo estroboscópico de 10.000 horas produce 80 FPM
- Rango de temperatura operativa: -67 °F a 150 °F; -55 °C a 65 °C
- Opciones de montaje en techo y pared, y soporte colgante de 3/4" NPT disponibles
- Protector de domo opcional
- Caja tipo 4X, IP66, IP69K
- Clasificación para uso marítimo
- Producto homologado por UL y cUL para Clase I, División 1 y 2; Grupos C y D; Clase I, División 2, Grupos A y B; Clase II División 1, Grupos E, F y G; y Clase III



Se muestra con soporte colgante

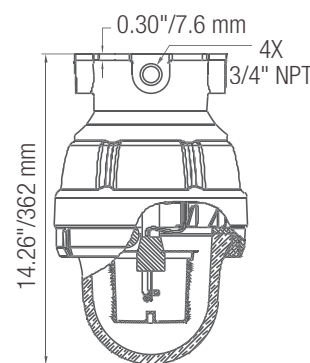


MODELO 27XST-024*-4-MOD LUZ DE ADVERTENCIA ESTROBOSCÓPICA A PRUEBA DE EXPLOSIONES

- Disponible en 24 V CC
- Tubo estroboscópico de alta intensidad de 10,000 horas produce 80 FPM
- Rango de temperatura operativa: -67 °F a 150 °F; -55 °C a 65 °C
- Uso interior/exterior
- Caja tipo 4X, IP66, IP69K
- Opciones de montaje en techo y pared, y soporte colgante de 3/4" NPT disponibles
- Circuito de alimentación supervisado tetrafililar
- Producto homologado por UL y cUL para Clase I, División 1 y 2; Grupos C y D; Clase I, División 2, Grupos A y B; Clase II División 1, Grupos E, F y G; y Clase III

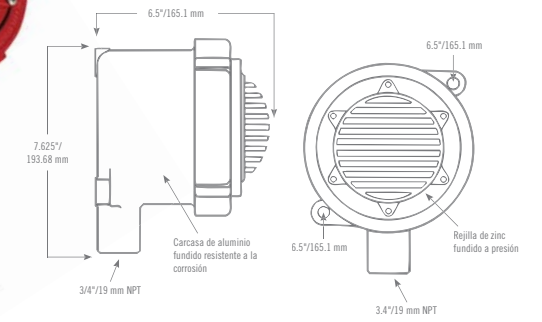


Se muestra con soporte para techo



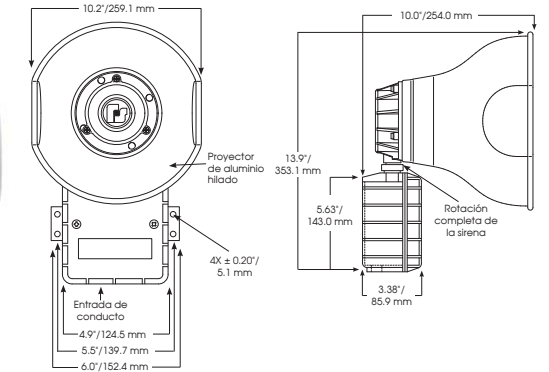
MODELO FHEX BOCINA VIBRATORIA A PRUEBA DE EXPLOSIONES

- Disponible en 24 V CC
- Produce 99 dBa a 10 pies (109 dBa a 1 m)
- Temperatura de funcionamiento: -31 °F a 150 °F; -35 °C a 66 °C
- Producto homologado por UL y cUL para Clase I, División 1, Grupos C y D; Clase II, División 1, Grupos E, F y G; y Clase III



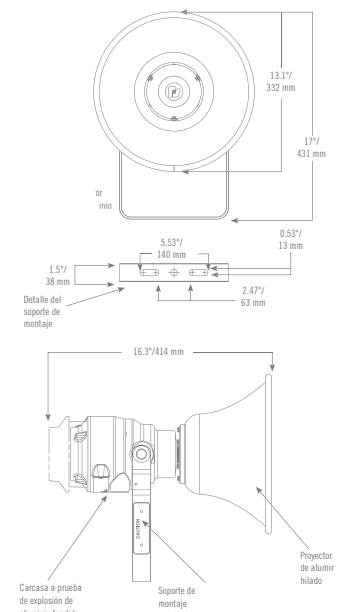
MODELO SST3GCX-MV SIRENA ELECTRÓNICA PARA UBICACIONES PELIGROSAS

- El diseño multivoltaje acepta 24 V CC o 120/240 V CA
- Temperatura de funcionamiento: -67 °F a 150 °F; -55 °C a 66 °C
- Produce hasta 110.5 dBa a 10 pies (120 dBa a 1 m)
- Produce tres tonos: sonido aullante, de gemido o sirena
- Caja tipo 4X, IP66, IP69K
- Producto homologado por UL y cUL para Clase I, División 2, Grupos A, B, C y D; Clase II, División 2, Grupos F y G; Clase III



MODELO SSTX3-MV SIRENA ELECTRÓNICA A PRUEBA DE EXPLOSIONES

- El diseño multivoltaje acepta 24 V CC, 120 V CA o 240 V CA
- Temperatura de funcionamiento: -67 °F a 151 °F; -55 °C a 66 °C
- Produce tres tonos seleccionables de forma remota: sonido aullante, de gemido o sirena
- 101-108 dBa a 10 pies (111-118 dBa a 1 m) dependiendo del tono
- Caja tipo 4X, IP66
- Producto homologado por UL y cUL para Clase I, División 1, Grupos B, C y D; Clase I, División 2, Grupo A; Clase II, División 2, Grupos F y G; y Clase III

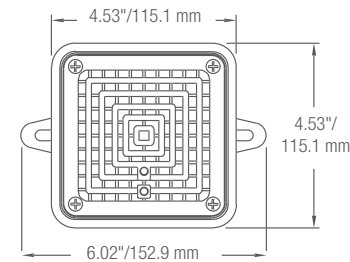


SEÑALIZACIÓN SONORA

MODELO 350WBX

SIRENA ELECTROMECAÁNICA PARA UBICACIONES PELIGROSAS

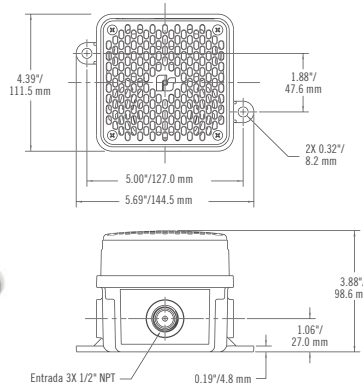
- Disponible en 120 V CA y 240 V CA
- Temperatura de funcionamiento: -65 °F a 104 °F; -54 °C a 40 °C
- Produce 100 dBa a 10 pies (110 dBa a 1 m)
- Montaje en superficie, empotrado o semiempotrado
- Caja tipo 4X, IP66, IP69K
- Producto homologado por UL y cUL para Clase I, División 2; Clase II, División 2; Clase III



MODELO 450EWBX

BOCINA ELECTRÓNICA PARA UBICACIONES PELIGROSAS

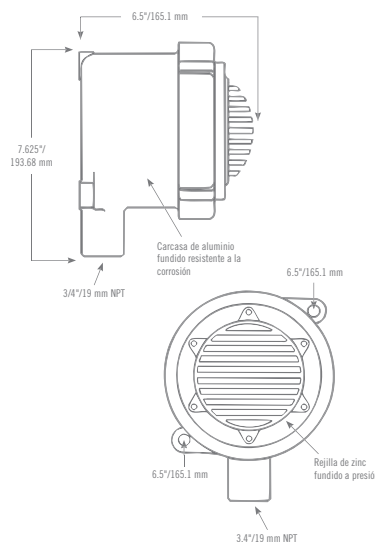
- Carcasa no metálica resistente a la corrosión
- Disponible en 12-24 V CC
- Temperatura de funcionamiento: -65 °F a 150 °F; -54 °C a 66 °C
- 94-99 dBa a 10 pies (104-109 dBa a 1 m) dependiendo del voltaje de funcionamiento, sin ciclo de trabajo
- Bloque de terminales de cuatro hilos y diodo de supervisión
- Caja tipo 4X, IP66, IP69K
- Clasificación para uso marítimo
- Producto homologado por UL y cUL para Clase I, División 1, Grupos C y D; Clase II, División 1, Grupos E, F y G; y Clase III
- La bocina 450EWBX está homologada por UL y ULC para el uso como alarma contra incendios



MODELOS 31X/41X

BOCINA VIBRATORIA A PRUEBA DE EXPLOSIONES

- 31X está disponible en 120 V CA y 240 V CA; 41X está disponible en 24 V CC
- Temperatura de funcionamiento: -31 °F a 150 °F; -35 °C a 66 °C
- Carcasas de aluminio fundido resistentes a la corrosión
- Tubo de 3/4 de pulgada o montaje en superficie
- Produce 100 dBa a 10 pies (110 dBa a 1 m)
- Producto homologado por UL y cUL para Clase I, División 1, Grupos C y D; Clase II, División 1, Grupos E, F y G; y Clase III



SEÑALIZACIÓN VISUAL

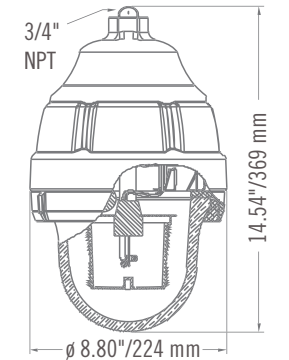
MODELO 121X

LUZ GIRATORIA INCANDESCENTE A PRUEBA DE EXPLOSIONES

- Disponible en 24 V CC
- La luz incandescente de 800 horas que produce 90 rotaciones por minuto
- Rango de temperatura operativa: -67 °F a 150 °F; -55 °C a 65 °C
- Uso interior/exterior
- Caja tipo 4X, IP66, IP69K
- Opciones de montaje en techo y pared, y soporte colgante de 3/4" NPT disponibles
- Clasificación para uso marítimo
- Producto homologado por UL y cUL para Clase I, División 1 y 2, Grupos C y D; Clase II, División 1, Grupos E, F y G; y Clase III



Se muestra con soporte colgante



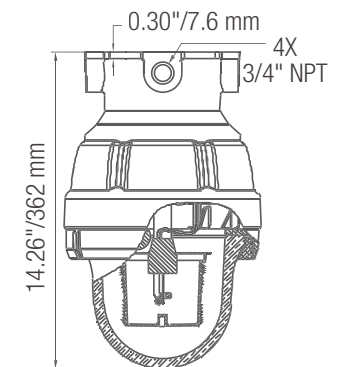
MODELO 24XST

LUZ ESTROBOSCÓPICA SUPERVISADA A PRUEBA DE EXPLOSIONES

- Disponible en 24 V CC
- Tubo estroboscópico de alta intensidad de 10,000 horas produce 60 FPM
- Rango de temperatura operativa: -67 °F a 150 °F; -55 °C a 65 °C
- Uso interior/exterior
- Caja tipo 4X, IP66, IP69K
- Circuito de alimentación supervisado tetrafilar
- Opciones de montaje en techo y pared, y soporte colgante de 3/4" NPT disponibles
- Clasificación para uso marítimo
- Producto homologado por UL y cUL para Clase I, División 1 y 2; Grupos C y D; Clase I, División 2, Grupos A y B; Clase II División 1, Grupos E, F y G; y Clase III



Se muestra con soporte para techo



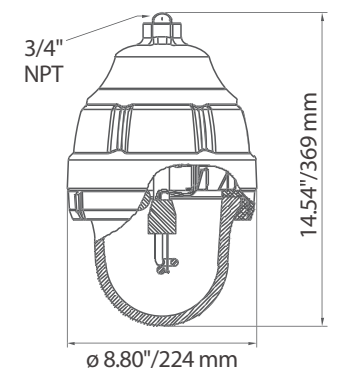
MODELOS 24XSTHI Y 24XSTHI-CN

LUZ ESTROBOSCÓPICA SUPERVISADA PARA PERSONAS SON PROBLEMAS AUDITIVOS A PRUEBA DE EXPLOSIONES

- Disponible en 24 V CC
- Tubo estroboscópico de 10.000 horas produce 80 FPM
- Rango de temperatura operativa: -67 °F a 150 °F; -55 °C a 66 °C
- Uso interior/exterior
- Caja tipo 4X, IP66, IP69K
- Opciones de montaje en techo y pared, y soporte colgante de 3/4" NPT disponibles
- Clasificación para uso marítimo
- Producto homologado por UL y cUL para Clase I, División 1 y 2, Grupos C y D; Clase II, División 1, Grupos E, F y G; y Clase III



Se muestra con soporte colgante

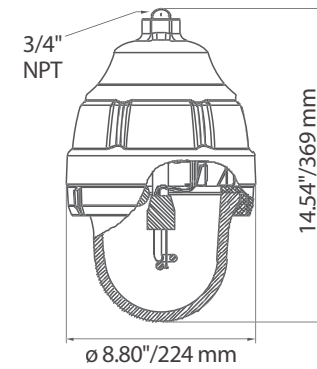


MODELOS FSEX Y FSEXHI LUZ ESTROBOSCÓPICA A PRUEBA DE EXPLOSIONES

- Disponible en 24 V CC
- El tubo estroboscópico tiene una vida útil de 10.000 horas
- Temperatura de funcionamiento: -67 °F a 50 °F; -55 °C a 65 °C
- Opciones de montaje en techo y pared, y soporte colgante de 3/4" NPT
- FSEX-HI está clasificado para UL 1971 (personas con problemas auditivos)
- UL y cUL para Clase I, División 1, Grupos C y D; Clase II, División 1, Grupos E, F y G; Clase I, División 2, Grupos A, B; y Clase III



Se muestra con soporte colgante



CERTIFICACIONES DE ALCANCE

BALIZAS LUMINOSAS, LUCES Y ESTROBOS

CERTIFICACIONES PRODUCTOS ▼	Ex	IECEx	cUL US	ULC	CE	SP	INMETRO	ERC	ABS	CSFM	CLASIFICACIÓN DE IP
G-LED	■	■	■		■		■	■	■		66/69K
G-STR	■	■	■		■		■	■	■		66/69K
WV450XD Y WV450XE	■	■			■		■	■			66
2000 - LEDD, XEN1 Y XEN4	■	■			■		■	■			66
151XST			■				■				66/69K
154XST			■							■	66/69K
154XSTHI Y 154XSTHI-CN			■	■							66/69K

CERTIFICACIONES DE ALCANCE

BALIZAS LUMINOSAS, LUCES Y ESTROBOS

CERTIFICACIONES PRODUCTOS ▼	Ex	IECEx	cUL US	ULC	CE	SP	INMETRO	ERC	ABS	CSFM	CLASIFICACIÓN DE IP
191XL Y 191XL-CN			■								66/69K
224XST			■			■				■	66/69K
224XSTHI			■							■	66/69K
225X			■								66/69K
225XL			■								66/69K
225XST Y 225XST-I			■			■					66/69K
371DST			■								66/69K
371LEDX			■								66/69K
USIX			■								66/69K
27XL			■								66/69K
27XST Y 27XST-024*-4-MOD			■							■	66/69K
121X			■								66/69K
24XST			■							■	66/69K
24XSTHI Y 24XSTHI-CN			■	■							66/69K
FSEX Y FSEX-HI			■							■	66/69K